



VÁLVULA HR 10:



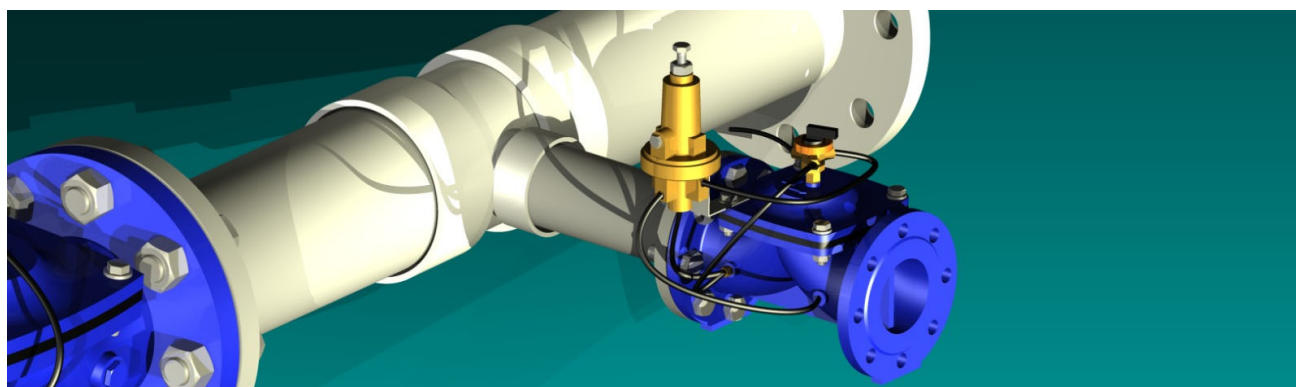
La válvula hidráulica de fundición FLUM VALVES, es una válvula hidráulica de diafragma tipo SANDERS con cámara simple, con un funcionamiento básico de apertura y cierre debido a la presión que ejerce el agua existente en la conducción.

CARACTERISTICAS DESTACABLES:

- ★ Membranas y muelles PN6 y PN16.
- ★ Fácil acceso a la cámara de control sin necesidad de desmontar la válvula de la tubería.
- ★ Óptimo funcionamiento tanto en posición horizontal como en vertical, gracias a sus nervios interiores que evitan la deformación lateral y longitudinal de la membrana, manteniendo la membrana sin deformaciones.
- ★ Diseño sencillo y robusto.
- ★ Bajas pérdidas de carga gracias al diseño del cuerpo y la membrana.

MATERIALES

Componente	Material
Cuerpo y tapa	Fundición gris GG o dúctil GGG
Pintura	Epoxi-poliéster de 150 micras de espesor
Muelle	Acero inoxidable AISI 302
Diafragma	Caucho natural NR reforzado con tejido de nylon

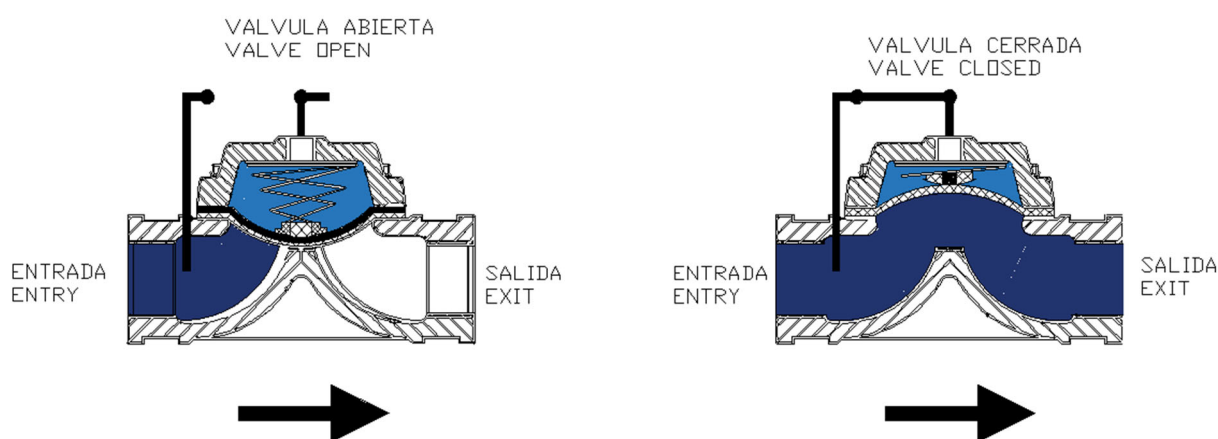


FUNCIONAMIENTO

La válvula abre o cierra hidráulicamente dependiendo de la presión aplicada a la parte superior del diafragma:

- ★ Si la presión aplicada es igual o superior a la presión de entrada, la válvula cierra de forma totalmente estanca.
- ★ Si la presión aplicada es inferior a la de entrada, la válvula abre totalmente.

Mediante la válvula hidráulica podemos regular la presión o el caudal en una conducción, variando el volumen de agua de la parte superior del diafragma.

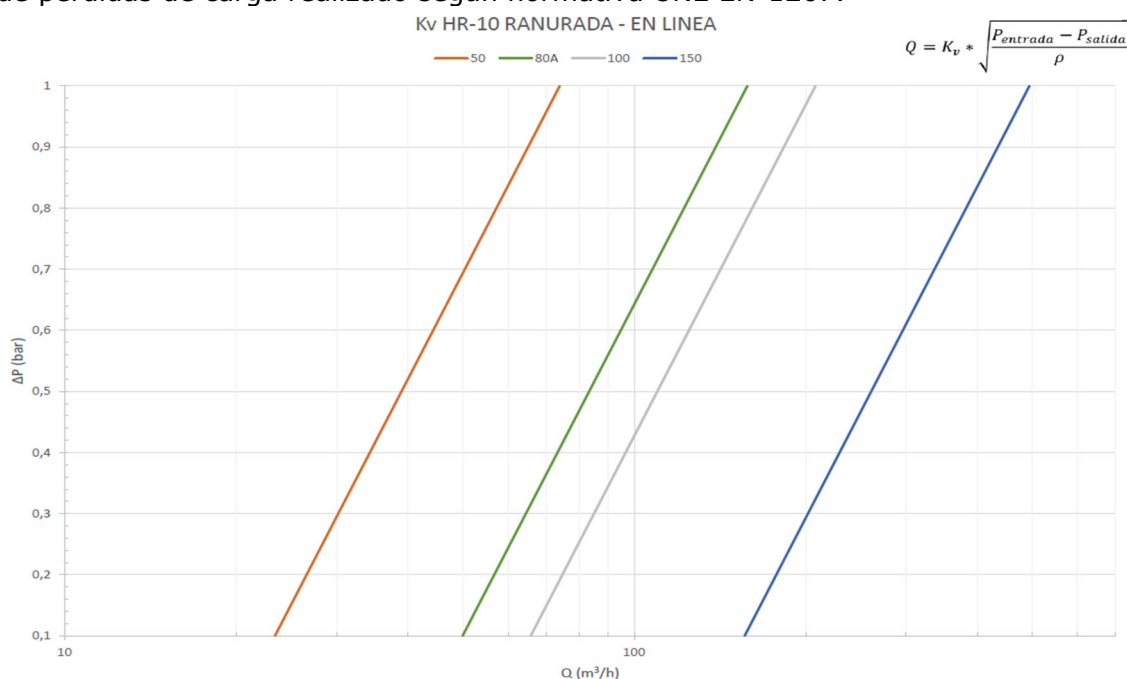


ESPECIFICACIONES HIDRAULICAS

Realizamos test de apertura y cierre a cada válvula individualmente cumpliendo con la normativa UNE EN-12266-1 de 2013, que regula los ensayos de válvulas, los procedimientos de ensayo y los criterios de aceptación de los ensayos de presión.

PÉRDIDA DE CARGA

Ensayo de pérdidas de carga realizado según normativa UNE EN-1267.

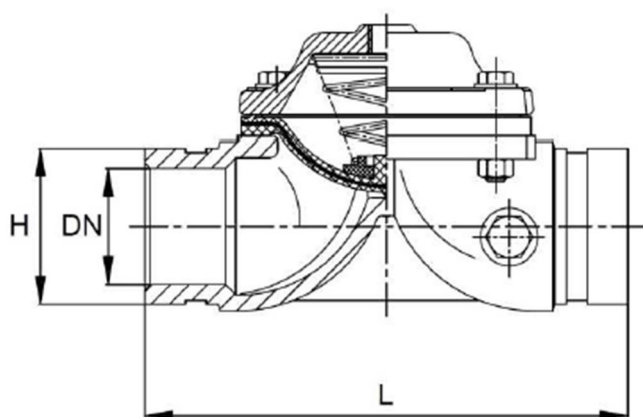


*Para dimensionar una válvula correctamente, considerar $\Delta P = 0,2$

CONEXIONES CONNECTION	DN (mm)	DN (pulgadas) (inch)	Kvs	Presión nominal Nominal pressure (Bar)	Presión mínima de trabajo Minimum working pressure (Kg/cm ²)
RANURADA GROOVE	50	2"	74	6	0,5 - 0,8
				16	1,2 - 1,5
	80A	3" (3-3-3)	158	6	0,5 - 0,8
				16	1,2 - 1,5
	100	4"	208	6	0,5 - 0,8
				16	1,2 - 1,5
	150	6"	494	6	0,5 - 0,8
				16	1,2 - 1,5

ESPECIFICACIONES FISICAS:

- ★ Todas nuestras válvulas roscadas cumplen con el estándar Victaulic respecto a las medidas de las ranuras de conexión.



CONEXIONES CONNECTION	Material	DN (mm)	DN (pulgadas) (inch)	L (mm)	H (mm)	Peso Weight (Kg)
ROSCA THREAD	GG25	50	2"	186	60	2,73
	GGG50	80A	3" (3-3-3)	255	88	7,20
	GGG50	100	4"	290	114	11,00
	GGG50	150	6"	390	165	30,00

ADVERTENCIAS:

- ★ No instale el producto sin antes haber leído y entendido las instrucciones de seguridad.
- ★ Equipo a presión, no manipular en carga.
- ★ Este tipo de equipo debe ser manipulado por personal cualificado. El montaje, manipulación o el mantenimiento de estos equipos debe ser realizado por personal con la debida experiencia.
- ★ Hidráulica Romyspan no se hace responsable de cualquier fallo producido por la manipulación del equipo por personal ajeno a la empresa.
- ★ Hidráulica Romyspan no se hace responsable de posibles daños o lesiones debidas a un mal uso del equipo.

INSTRUCCIONES DE SEGURIDAD

- ★ Para instalar la válvula en sentido correcto, la fecha del cuerpo de la misma debe coincidir con el sentido del flujo del agua.
- ★ Las válvulas no deben ser instaladas bajo tierra. En caso de tener que instalarla bajo tierra, montarla dentro de una arqueta cerrada.
- ★ Para una mayor durabilidad del equipo, se recomienda instalar un filtro para evitar piedras e impurezas en el sistema de control.

¿QUÉ HACER SI?

Material	RAZON POSIBLE	PROCEDIMIENTO
LA VÁLVULA NO CIERRA	CONEXIONADO ERRÓNEO O VÁLVULAS AISLANTES CERRADAS	REVISAR EL CONEXIONADO COMPLETO Y LA POSICIÓN DE LAS VÁLVULAS AISLANTES. SI ES NECESARIO, MODIFICAR MONTAJE Y ABRIR VALVULAS AISLANTES PARA PERMITIR EL FLUJO DEL AGUA.
	FILTRO OBSTRUIDO	DESMONTAR EL MICROTUBO QUE SALE DEL FILTRO PARA COMPROBAR SI HAY FLUJO DE AGUA. LIMPIAR MALLA DEL FILTRO O REEMPLAZARLO SI ES NECESARIO
	CIRCUITO OBSTRUIDO	EXAMINAR TUBOS DE CONEXIÓN DESDE LA ENTRADA Y COMPROBAR SI HAY FLUJO. LIMPIAR O CAMBIAR ACCESORIO SI ES NECESARIO.
	MEMBRANA O MUELLE ROTO	QUITAR TAPA Y EXAMINAR MEMBRANA Y MUELLE. REEMPLAZAR ELEMENTO DAÑADO SI ES NECESARIO.
	SOLENOIDE CALCIFICADO	DESMONTAR Y COMPROBAR NÚCLEO DEL SOLENOIDE. LIMPIARLO O SUSTITUIRLO SI ES NECESARIO.
LA VÁLVULA NO ABRE	PILOTO O RELÉ DRENAN CÁMARA PRINCIPAL DE LA VÁLVULA	INSPECCIONAR PILOTO O RELÉ POR PIEZAS DESGASTADAS, DEFECTUOSAS O FALLO EN EL MONTAJE. CAMBIAR COMPONENTES DEFECTUOSOS O PILOTO COMPLETO.
	CONEXIÓN ERRÓNEO O VALVULAS AISLANTES CERRADAS	REVISAR EL CONEXIONADO COMPLETO Y LA POSICIÓN DE LAS VÁLVULAS AISLANTES. SI ES NECESARIO, MODIFICAR MONTAJE Y ABRIR VALVULAS AISLANTES PARA PERMITIR EL FLUJO DEL AGUA.
	PRESIÓN INSUFICIENTE AGUAS ARRIBA DE LA VÁLVULA	EXAMINAR PRESIÓN DE ENTRADA, EN CASO DE SER INSUFICIENTE CAMBIAR MEMBRANA Y MUELLE POR UN MODELO PARA MENORES PRESIONES DE TRABAJO.
	MEMBRANA O MUELLE ROTO	QUITAR TAPA Y EXAMINAR MEMBRANA Y MUELLE. REEMPLAZAR ELEMENTO DAÑADO SI ES NECESARIO.
	SOLENOIDE CALCIFICADO	DESMONTAR Y COMPROBAR NÚCLEO DEL SOLENOIDE. LIMPIARLO O SUSTITUIRLO SI ES NECESARIO.
LA VÁLVULA NO REGULA ADECUADAMENTE	PILOTO O RELE NO DRENAN CÁMARA PRINCIPAL DE LA VÁLVULA	INSPECCIONAR PILOTO O RELÉ POR PIEZAS DESGASTADAS, DEFECTUOSAS O FALLO EN EL MONTAJE. CAMBIAR COMPONENTES DEFECTUOSOS O PILOTO COMPLETO.
	FILTRO OBSTRUIDO	DESMONTAR EL MICROTUBO QUE SALE DEL FILTRO PARA COMPROBAR SI HAY FLUJO DE AGUA. LIMPIAR MALLA DEL FILTRO O REEMPLAZARLO SI ES NECESARIO.
	PILOTO DESAJUSTADO	APRETAR Y AFLOJAR EL TORNILLO DE REGULACION DEL PILOTO Y OBSERVAR SI HAY REACCIÓN. EN CASO DE REACCIÓN CORRECTA VOLVER A AJUSTAR EL PILOTO A LA PRESION DESEADA
	PRESION DE TRABAJO FUERA DEL RANGO DE TRABAJO DEL PILOTO	EXAMINAR RANGOS DE TRABAJO DEL PILOTO. EN CASO DE ESTAR FUERA DEL RANGO, CAMBIAR RESORTE INTERNO DEL PILOTO O PILOTO COMPLETO.
	FALLOS EN PILOTO REGULADOR	INSPECCIONAR PILOTO O RELÉ POR PIEZAS DESGASTADAS, DEFECTUOSAS O FALLO EN EL MONTAJE. CAMBIAR COMPONENTES DEFECTUOSOS O PILOTO COMPLETO.
LA VÁLVULA NO CIERRA COMPLETAMENTE	MEMBRANA PIERDE AGUA	EXAMINAR LA MEMBRANA Y EN CASO DE ESTAR DAÑADA SUSTITUIRLA POR UNA NUEVA.
	LA SUPERFICIE DE CONTACTO DE LA MEMBRANA NO HACE UN CIERRE CORRECTO	POSIBLE SUCIEDAD SITUADA ENTRE LA MEMBRANA Y SU APOYO EN EL CUERPO DE LA VÁLVULA. CERRAR MANUALMENTE LA VÁLVULA Y SI EL PROBLEMA SIGUE, ABRIR LA VÁLVULA COMPLETAMENTE PARA LIMPIAR LA ZONA DE APOYO DE LA MEMBRANA.



Hidráulica Romyspan se exime de responsabilidad respecto a errores de la información expuesta en este documento, la cual podrá ser modificada sin previo aviso. Todos los derechos están reservados. ©Copyright.



HIDRÁULICA ROMYSPAN S.L.
C/Bogotá s/n nave 1-2-3
Pol. Ind. LA SERRETA
MURCIA (30500)
España

TEL: +34 968 80 94 87

info@romyspan.com

