



**HRV-MJ Fundición**  
**HRV-MJ Latón**

## CONTADOR CHORRO MULTIPLE

### **MODELO HRV-MJ**



#### HRV-MJ:

El contador de agua HRV-MJ se utiliza para agua fría y cuenta con turbina y esfera seca, modelo "Super Dry", con totalización directa mediante 5 rodillos numerados.

La transmisión del movimiento desde la parte inmersa en el agua hasta la parte seca es obtenida mediante una especial unión magnética, oportunamente protegida contra campos magnéticos.

Emisión de pulsos para telelectura mediante contacto Reed.

#### **CARACTERISTICAS TECNICAS:**



- ★ Preinstalación para emisor de impulsos.
- ★ Transmisión magnética directa
- ★ Metrología R 100H / 50V
- ★ Presión nominal PN16
- ★ Instalación U0/D0
- ★ Protección IP68
- ★ Clase de pérdida de presión ΔP63

#### **CARACTERISTICAS DESTACABLES:**



- ★ Cuerpo **Fundición o Latón.**
- ★ Pintura epoxi al horno apta para agua potable.
- ★ Fácil lectura mediante rodillo secos y al vacío para evitar el fenómeno de empañamiento.
- ★ Admite instalación Horizontal y Vertical.
- ★ Instalación de cable del emisor sin necesidad de desprecintar.
- ★ Lateral de carcasa giratorio, para facilitar la salida del cable de pulsos.

#### **CERTIFICADOS**

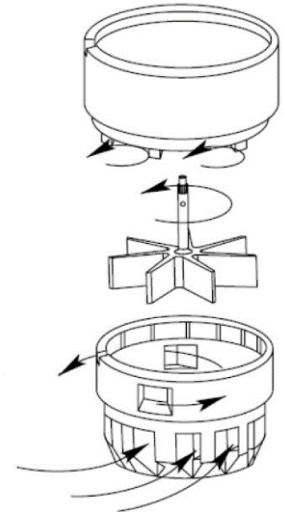


- ★ Homologación **m** según orden **ITC/155/2020** acorde a **RD244/2016**
- ★ Homologación **MID** según directiva **2014/32/EU**

## Principio de funcionamiento:

El principio de funcionamiento del contador se basa en la velocidad del agua que lo atraviesa, gracias a un mecanismo interno perpendicular al caudal y que gira sobre su propio eje.

El agua entra en la cámara de medición en varios chorros, gracias a unas boquillas que distribuyen el agua. Los chorros impactan en las palas de la turbina en toda la cámara de medición antes mencionada. Una cámara de medición altamente optimizada evita perturbaciones en el flujo y la rotación de la turbina, aumentando la sensibilidad y precisión a caudales bajos y al inicio. Con todo ello se consigue una mayor durabilidad del contador y un funcionamiento más equilibrado.



## Embalaje:

Cada contador se entrega en una caja individual para protegerlo de golpes durante el transporte. Si el pedido consta de varias unidades, se enviarán en cajas contenedor.

Cada contador incluye los racores y las juntas necesarias para su instalación.

Puede encontrar el número de serie y el modelo del contador; así como otra información técnica como la medición, el caudal nominal y la sensibilidad del caudal; tanto en la etiqueta que está en el exterior de la caja, como en la relojería de los mismos.

## Condiciones de instalación:

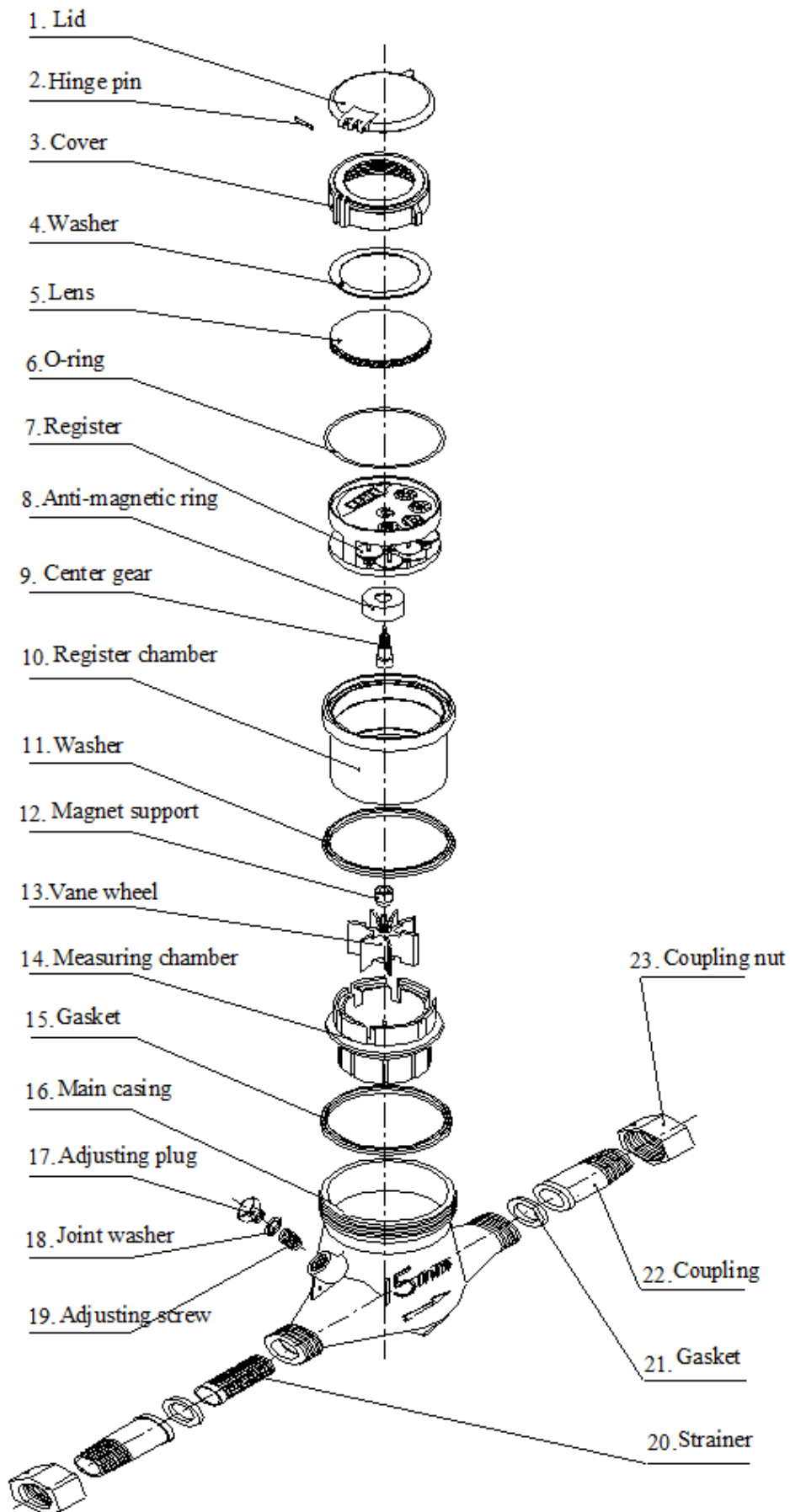
1. El contador debe estar siempre cargado de agua de forma permanente. Si no se puede garantizar una tubería cargada, se debe instalar un sifón o cuello de cisne aguas abajo del contador. Si no se cumplen estas condiciones, es posible que el contador no totalice el volumen que lo atraviesa correctamente.
2. Se debe respetar la flecha de dirección de flujo marcada en el cuerpo del contador, instalándolo de manera que el agua fluya por él en la misma dirección que la flecha.
3. El contador se debe colocar preferentemente en posición horizontal. No obstante, se podrá instalar en cualquier posición según certificado de examen de tipo.
4. Si el contador se va a instalar en áreas heladas, debe protegerse con algún aislamiento térmico (tipo FOAM). Se recomienda instalarlo en algún lugar protegido de las inclemencias meteorológicas tales como arquetas o casetas.
5. Se recomienda instalar un filtro caza piedras aguas arriba del contador, para evitar posibles impactos de impurezas en el mecanismo de medición.
6. Antes de poner en marcha el contador, la tubería debe estar limpia de partículas, virutas, impurezas o sedimentos.
7. Antes de poner en marcha el contador, se debe drenar el aire de la tubería y del contador.

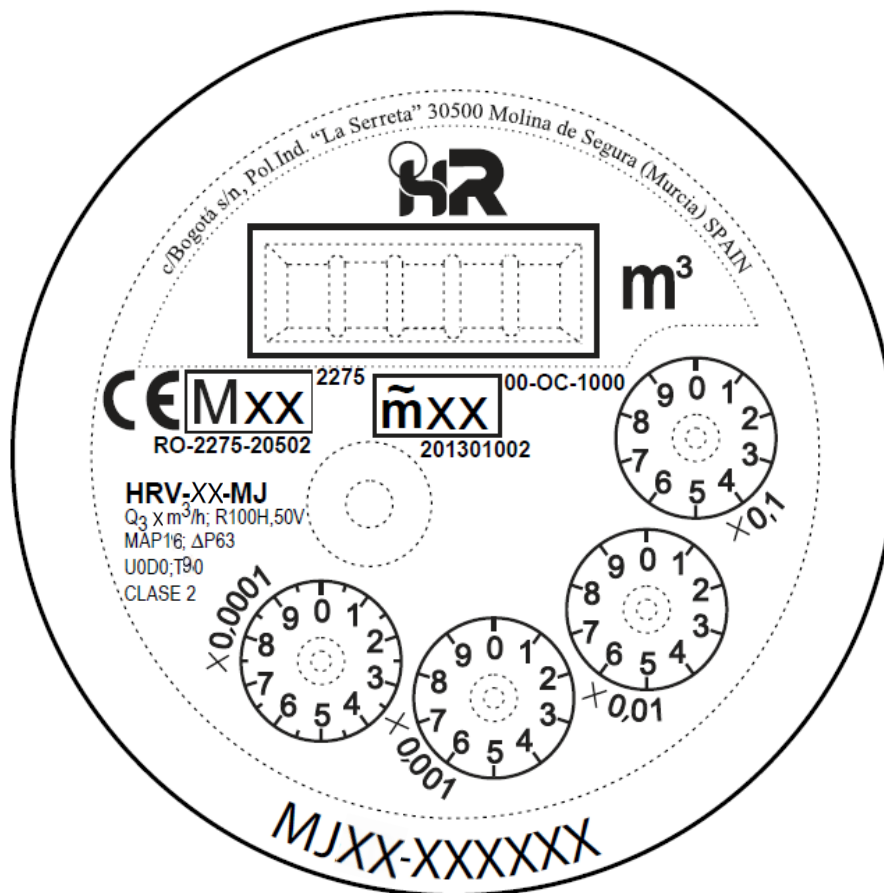
## Advertencias:

NO sobrepasar las condiciones nominales de trabajo del contador. Asegurarse de que la presión, caudal y tamaño de tubería se encuentran dentro de los parámetros definidos en el certificado de conformidad.

Una instalación que no cumpla con las características del contador, puede reducir la vida útil del mismo.

**DESPIECE:**

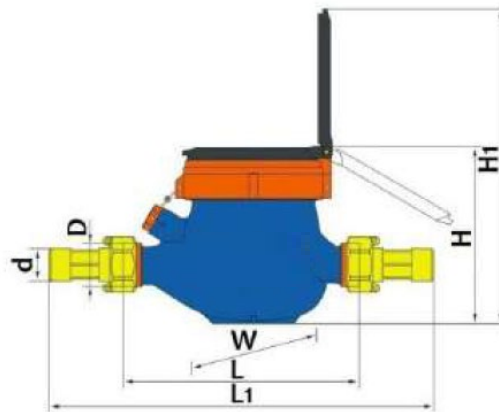


**RELOJERIA:**

**CARACTERISTICAS:**

- ★ R100H / R50V
- ★ PN 16
- ★  $\Delta p63$
- ★ T30/T90
- ★ IP68
- ★ Protección magnética **antifraude**
- ★ Clase climática 90°C / E1 / M1 / Clase 2

**PULSOS:**

- ★ Pre-equipado para emisión de impulsos.
- ★ Opción de impulsos tipo Reed.
- ★ Valores de pulso: 1 pulso cada 1 / 10 / 100 (estándar) / 1000 litros.
- ★ Totalización directa mediante rodillos numerados.

**DATOS DIMENSIONALES:**


Modelo HRV-MJ	PESO Y DIMENSIONES						
	DN	15	20	25	32	40	50
	INCH	1/2"	3/4"	1"	1 1/4"	1 1/2"	2"
<b>Longitud (L)</b>	mm	165	190	260	260	300	300
<b>Altura (H)</b>	mm	109	109	117,50	119	156	156
<b>Rosca cuerpo (D)</b>		3/4"	1"	1 1/4"	1 1/2"	2"	2 1/2"
<b>Rosca racor (d)</b>		1/2"	3/4"	1"	1 1/4"	1 1/2"	2"
<b>L1</b>	mm	260	291	381	383	431	448
<b>W</b>	mm	94	94	100	100	123	123
<b>Material del cuerpo</b>		Fundición / Latón					
<b>Peso Fundición (con racores)</b>	Kg	1.30	1.70	2.60	3.00	5.20	6.60
<b>Peso Latón (con racores)</b>	Kg	1.20	1.50	2.30	2.80	4.30	6.00

LONGITUD OPCIONAL*	15	20	25	32	40	50	
<b>Longitud (L)</b>	mm	165	195	225	230	245	280

\*Bajo pedido

**CONDICIONES DE TRABAJO:**

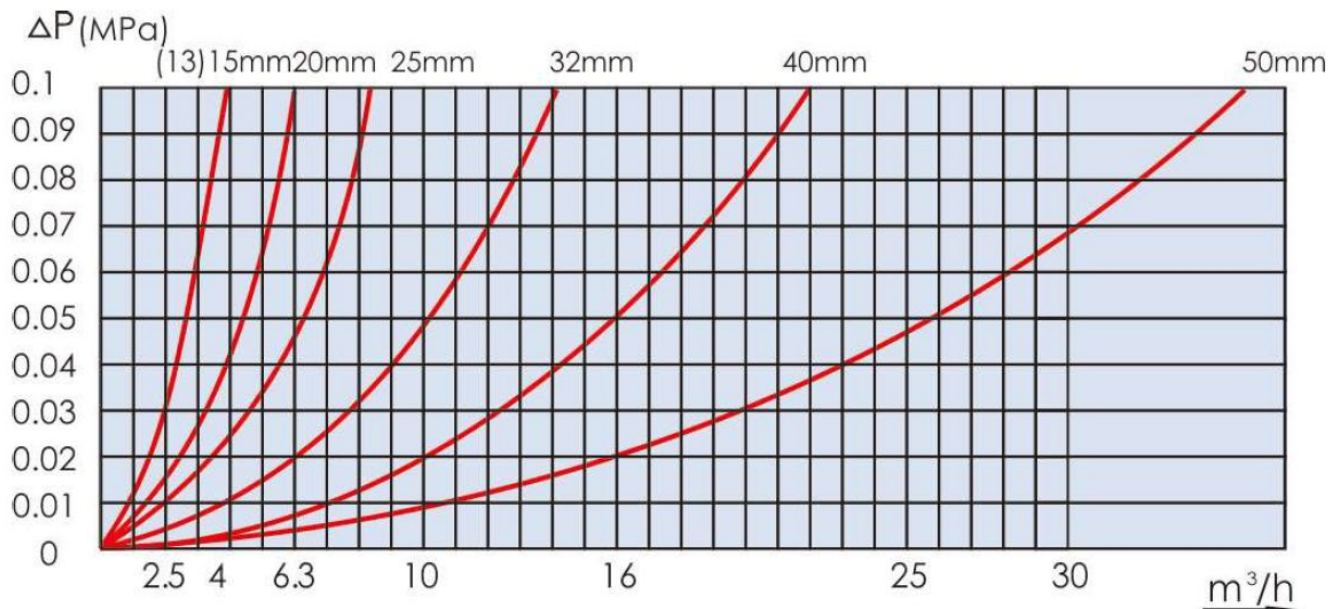
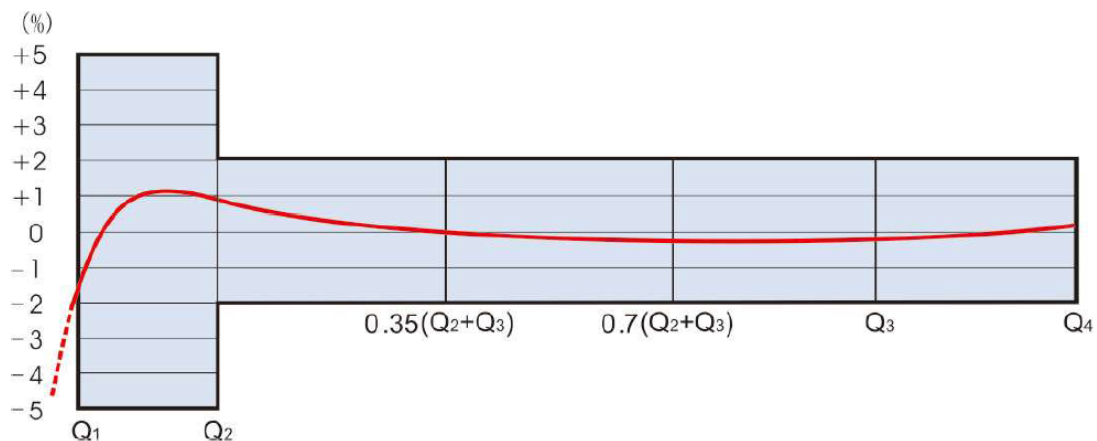
Modelo HRV-MJ	CONDICIONES DE TRABAJO
<b>Perfil de flujo</b>	U0/D0
<b>Presión máxima (Bar)</b>	16
<b>Temperatura máxima (°C)</b>	T30 / T90
<b>Cuerpo</b>	Fundición / Latón
<b>Aprobación del modelo</b>	RO-2275-20502 y 201301002

**ERROR MAXIMO PERMITIDO:**

Error máximo permitido	
	Error (%)
Q1 < Q < Q2	± 5%
Q2 < Q < Q4	± 2%

**DATOS METROLOGICOS:**

Modelo HRV-MJ	Unidad	15	20	25	30	40	50	
		1/2"	3/4"	1"	1 1/4"	1 1/2"	2"	
Caudal de sobrecarga	Q <sub>4</sub>	m <sup>3</sup> /h	3,125	5	7.875	12.5	20	31.25
Caudal permanente	Q <sub>3</sub>	m <sup>3</sup> /h	2,5	4	6.3	10	16	25
Caudal de transición	Q <sub>2</sub>	l/h	40	63	100	160	250	400
Caudal mínimo	Q <sub>1</sub>	l/h	25	40	63	100	160	250
Rango dinámico	Q <sub>3</sub> /Q <sub>1</sub>		R100H / R50V					
Aprobación de modelo			RO-2275-20502 / 201301002					
Lectura mínima	l		0,05	0,05	0,05	0,05	0,5	0,5
Lectura máxima	m <sup>3</sup>		99.999,999					
Rango de temperatura			T30 / T90					

**PÉRDIDA DE CARGA:**

**CURVA DE ERROR:**


### Instrucciones de instalación del emisor de impulsos tipo "REED":



- Dirección de flujo disponible
- Cable negro se conecta al común.
- El cable rojo y/o el cable verde se conecta al sistema de control
- En el caso de querer pulsos sin dirección de flujo conectar el cable negro junto a cualquiera de los otros (rojo o verde) de manera indistinta.

Modelo HRV-MJ	K	Posición	15	20	25	30	40	50
REED	1	X0,0001	*	*	*	*	*	*
	10	X0,001	*	*	*	*	*	*
	100	X0,01	*	*	*	*	*	*
	1000	X0,1	*	*	*	*	*	*

Nota: Para variar el valor de pulso se debe solicitar en el momento de pedir el material.





# ROMYSPAN

Hidráulica Romyspan se exime de responsabilidad respecto a errores de la información expuesta en este documento, la cual podrá ser modificada sin previo aviso. Todos los derechos están reservados. ©Copyright.

HIDRÁULICA ROMYSPAN S.L.  
C/Bogotá s/n nave 1-2-3  
Pol. Ind. LA SERRETA  
MURCIA (30500)  
España

TEL: +34 968 80 94 87

[info@romyspan.com](mailto:info@romyspan.com)

